



E/A-Erweiterungsmodule



→ Vergrößerung des E/A-Umfangs der WebRTU und der MFW-Grundmodule

- › Modulare Erweiterungsmöglichkeit der WebRTU und beliebiger Grundmodule der MFW-Produktfamilie mit digitalen und analogen Ein- und Ausgängen
- › Analoge Kanäle mit Strom- oder Spannungssignal (0 ... 10V oder 0 ... 20 mA) nutzbar
- › Digitale Kanäle als Binärwert, Impuls- und Betriebsstundenzähler verfügbar
- › Kopplung an WebRTU per Modbus-RTU (RS 485) und Gateway-Modul
- › Kopplung an MFW-Grundmodule per CAN-Bus
- › Kopplung der Module untereinander über CAN-Bus (2 Schnittstellen pro Modul)
- › Einfachste Konfiguration der Module über DIP-Schalter
- › Steckbare Anschlussklemmen

→ Funktionsbeschreibung

Mit Hilfe der Erweiterungsmodule kann der E/A-Umfang der WebRTU und der Grundmodule des MFW vergrößert werden.

WebRTU

Die WebRTU kann per Modbus-RTU (RS485) mit 1 bis 32 Gateway-Modulen verbunden werden. Diese Gateway-Module enthalten bereits 8 digitale Eingänge und verfügen über zwei CAN-Bus Schnittstellen für den Anschluss weiterer maximal 15 Standarderweiterungsmodule. Somit können maximal $32 \times 16 = 512$ E/A-Module an eine WebRTU angeschlossen werden. Nähere Informationen hierzu entnehmen Sie bitte den Dokumentationen der WebRTU.

MFW

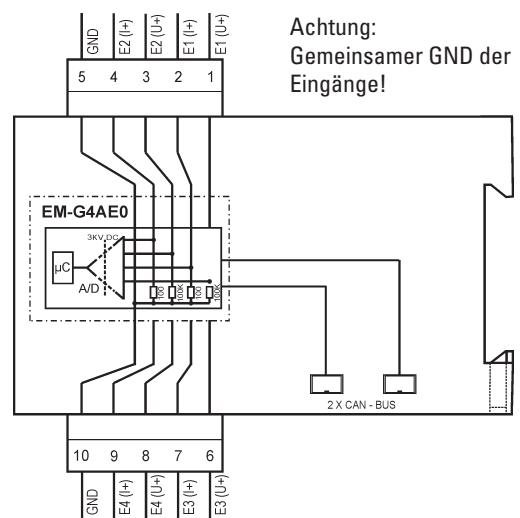
An jedem MFW-Grundmodul können bis zu 15 Standarderweiterungsmodule angeschlossen werden. Der Anschluss erfolgt über das mitgelieferte Buskabel an einem der beiden CAN-Bus-Buchsen. Die zweite Buchse ist für den Anschluss eines weiteren Erweiterungsmoduls verwendbar.

Die Stromversorgung der Standardmodule erfolgt über den CAN-Bus. Das Gateway-Modul verfügt über einen separaten Versorgungsspannungsanschluss. Die Konfiguration der Module erfolgt einfach über DIP-Schalter.

→ Analoge Module

Die analogen Module sind als Ein- oder Ausgangsbaustein lieferbar.

Die Eingangsbausteine realisieren 4 Analogeingänge, die einen gemeinsamen GND besitzen. Gegen die Versorgungsspannung sind die Eingänge potenzialgetrennt. Per DIP-Schalter kann jeder Eingang zwischen Strom und Spannung umgeschaltet werden. (0 ... 20 mA oder 0...10 V)



Klemmenbelegung Analoges Eingangsmodul

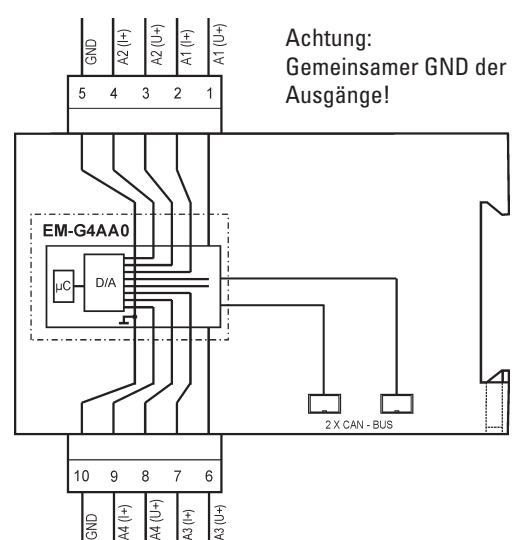
Die Ausgangsbausteine realisieren 4 kurzschlussfeste analoge Strom- und Spannungsausgänge (0 ... 20 mA oder 0...10 V), für die keine externe Hilfsspannung benötigt wird.



Am Ausgangsmodul ist der gemeinsame GND potenzialgleich mit der Versorgungsspannung.



Der Anschluss von 4 ... 20 mA Sensoren ist ebenfalls möglich, da die analogen Werte unverändert übertragen und somit auch die Fehlerzustände dargestellt werden.



Klemmenbelegung Analoges Ausgangsmodul

→ Digitale Module

Digitale Eingangsmodule sind in drei Varianten lieferbar:

- Digitales Eingangsmodul (Standard)
- Impuls-Eingangsmodul (alle Eingänge gemeinsam zwischen Statisch/Impuls umschaltbar)
- Gateway-Modul (E/A- und Übergangsmodul zwischen WebRTU und weiteren Erweiterungsmodulen)

Alle drei Module verfügen über 8 Eingänge, die per DIP-Schalter auf eine der folgenden Eingangsarten konfiguriert werden:

Binäreingang statisch

Außer bei geloggten Werten wird bei jeder Datenübertragung der aktuelle Zustand der Eingänge erfasst und übertragen. Um einen Zustandswechsel sicher zu übertragen, muss der Zustand mindestens solange anliegen, bis er übertragen wurde. Bei Wählleitungssystemen bedeutet dies, dass sich ein Zustand erst wieder ändern darf, wenn er übertragen wurde.

Impulseingang

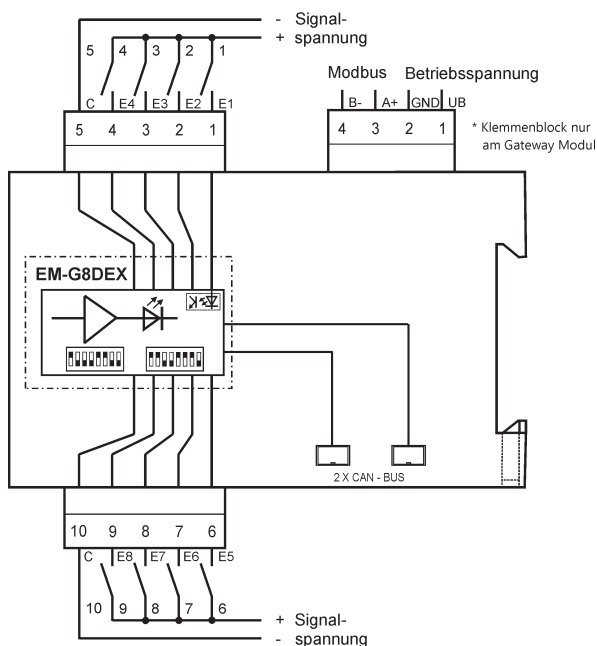
Zur Übertragung kurzer Impulse können die ersten 4 Eingänge für die gesicherte Impulsübertragung konfiguriert werden. Per DIP-Schalter kann zwischen zwei Zählfrequenzen und den zugeordneten Impulslängen gewählt werden. Am Impulseingangsmodul „EM-G8DEX-0-BB-E“ können alle 8 Eingänge gemeinsam als statische Binäreingänge oder Impulseingänge konfiguriert werden.

Betriebsstundenzähler


Die Eingänge DE1 und DE2 der Standard Eingangsmodule „EM-G8DEX-0-BB-0“ können als Betriebsstundenzähler genutzt werden. Die ermittelten Betriebsstunden werden als Zählwert gespeichert. Die Wertigkeit eines Impulses ist mit 0,1 h bzw. 1 h parametrierbar. Die Ausgabe eines als Betriebsstundenzählers eingerichteten Eingangs kann als Zählwert (Betriebsstunden) und/oder Binärwert (Betriebszustand) erfolgen.

Invertierte Eingänge

Am invertierenden Eingangsmodul „EM-G8DEX-0-BB-E“ können einzelne Eingänge invertiert werden. Die Signale an diesen Eingängen werden vor der Anzeige durch die roten Zustands LEDs und der Übertragung invertiert.



Die 8 Eingänge sind in 2 Gruppen zu jeweils 4 Eingängen mit einer gemeinsamen Wurzel realisiert. Die beiden Eingangsgruppen sind gegeneinander potenzialgetrennt.

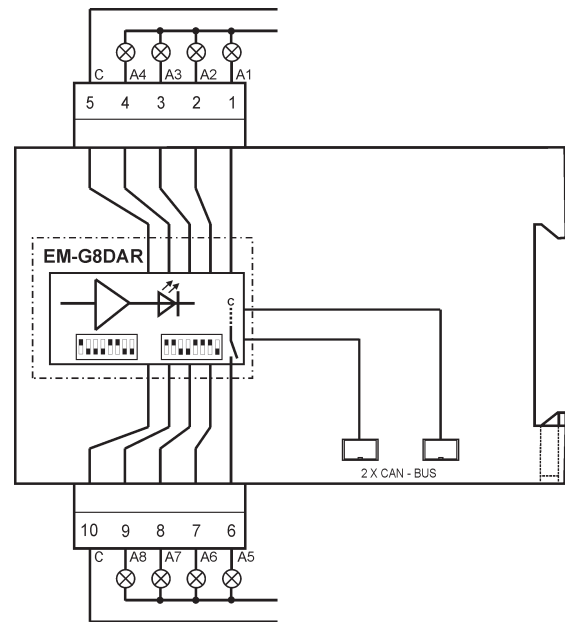
 Die Betriebsspannung des Gateway-Moduls muss potenzialgleich der Betriebsspannung der WebRTU sein.

➔ Relais-Ausgangsmodul

Relais-Ausgangsmodule verfügen über 8 Ausgangsrelais. Diese können als statische Binärausgänge oder Impulsausgänge genutzt werden. Per DIP-Schalter sind die Ausgänge A1 ... A4 zwischen den Betriebsarten „Binärausgang statisch“ oder „Impulsausgang“ umschaltbar. In Verbindung mit einem Impulseingangsmodul oder einem Masterbaustein mit IEC 60870-5-101/104 Schnittstelle (Ausgabe von Impulsbefehlen) sind alle Ausgänge des Erweiterungsmoduls für Impulsausgabe konfigurierbar. Die Ausgabefrequenz (Impulsbreite-/pause) kann ebenfalls per DIP-Schalter an den Eingang des weiterverarbeitenden Systems angepasst werden.

Es sind 2 Gruppen mit jeweils 4 Ein- oder Ausgängen mit einer gemeinsamen Wurzel realisiert, die gegeneinander potenzialgetrennt sind.

EES Bei Anwendungen mit häufigen Schaltprozessen (Zählern) ist es ratsam Transistormodule zu verwenden, da die Lebensdauer von Relais elektrisch und mechanisch begrenzt ist.



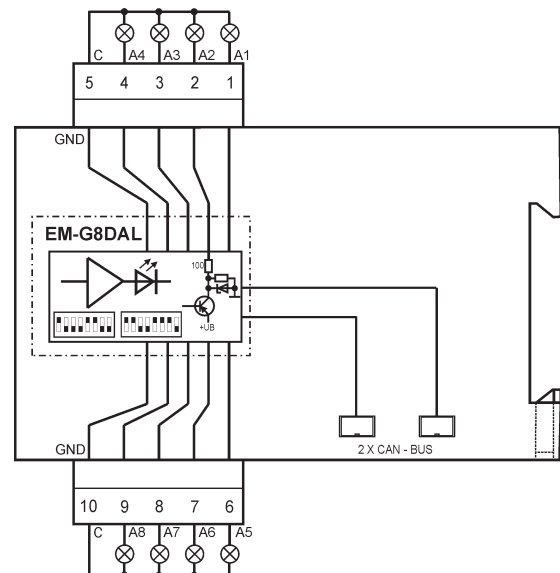
Klemmenbelegung Relais-Ausgangsmodul

➔ Transistor-Ausgangsmodul

Transistor-Ausgangsmodule verfügen über 8 Transistorausgänge. Diese können als statische Binärausgänge oder Impulsausgänge genutzt werden. Per DIP-Schalter sind die Ausgänge A1 ... A4 zwischen den Betriebsarten „Binärausgang statisch“ oder „Impulsausgang“ umschaltbar. In Verbindung mit einem Impulseingangsmodul oder einem Masterbaustein mit IEC 60870-5-101/104 Schnittstelle (Ausgabe von Impulsbefehlen) sind alle Ausgänge des Erweiterungsmoduls für Impulsausgabe konfigurierbar. Die Ausgabefrequenz (Impulsbreite-/pause) kann ebenfalls per DIP-Schalter an den Eingang des weiterverarbeitenden Systems angepasst werden.

Alle 8 Transistorausgänge schalten gegen den gemeinsamen GND (Anschluss „C“).

Achtung: plusschaltende PNP-Transistoren



Klemmenbelegung Transistor-Ausgangsmodul

→ Objektschutz-Modul

Das Objektschutzmodul basiert auf der Hardware eines digitalen Eingangsmoduls. Die mechanischen und elektrischen Daten sind identisch. Es wird jedoch die unten beschriebene Funktion realisiert.

Eingang 1 ... 4	wahlweise als Binär- oder Zählwert (per DIP-Schalter einstellbar)
Eingang 5	binärer Eingang
Eingang 6	Quittierung / Begehung
Eingang 7	Alarমেingang 1
Eingang 8	Alarমেingang 2



Zustandsdiagramm der Objektschutzfunktion

Die beiden Eingänge E7 und E8 dienen als Alarমেingänge (z.B. Türkontakt oder Bewegungsmelder), wobei der Alarমেingang 2 (E8) mit dem DIP-Schalter „B8“ zwischen dem Betrieb als Arbeits- oder Ruhestromeingang umgeschaltet werden kann.

Durch einen am Eingang E6 Begehung/Alarमेquittierung) angeschlossenen Schlüsselschalter kann das berechtigte Betreten des Objekts signalisiert werden.

Mit Aktivierung einer der beiden Alarমেingänge wird der Zustand „ANLAGE BETRETEN“ ausgelöst und die Meldung „Anlage betreten“ (E7) erzeugt. Die Alarm-Verzögerung läuft an. Innerhalb der Alarm-Verzögerungszeit kann durch Betätigen der Quittierung der Zustand „BEGEHUNG“ eingenommen werden. Erfolgt die Quittierung nicht, geht die Anlage nach dem Ablauf der Alarm-Verzögerungszeit in den Zustand „ALARM“ über. Die Meldung „Alarm / Einbruch“ (E8) wird erzeugt.

Beim Verlassen der Anlage wird durch die Deaktivierung der Quittierung der Zustand „ANLAGE WIRD VERLASSEN“ eingenommen. Wird der Alarমেingang innerhalb der Scharfschalt-Verzögerungszeit deaktiviert, geht die Anlage in den Zustand „ANLAGE UNBESETZT“. Die Meldung „Anlage betreten“ wird gelöscht. Wird der Alarमेingang nicht innerhalb der Scharfschalt-Verzögerungszeit deaktiviert, geht die Anlage in den Zustand „ALARM“ über. Die Meldung „Alarm / Einbruch“ (E8) wird erzeugt.

→ Technische Daten

Betriebs- und Umgebungstemperatur	-20 °C ... +60 °C
Luftfeuchtigkeit	maximal 95 %, nicht kondensierend
Anschlussklemmen	steckbar
Leiterquerschnitt starr oder flexibel	
ohne Adernendhülsen	0,2 ... 2,5 mm ²
mit Adernendhülsen	0,25 ... 2,5 mm ²
Montage	auf C-Hutschiene TS35 nach EN60715:2001-09
Gehäuse / Schutzart	Kunststoff / IP 40
Digitales Eingangsmodul	
Leistungsaufnahme	maximal 1 W
Eingangsart	8 digitale Eingänge
Signalspannung U _s	siehe Tabelle
Eingangswiderstand	siehe Tabelle
maximale Zählfrequenz	5 Hz oder 80 Hz umschaltbar * ¹
minimale Impulsbreite / -pause	100 ms oder 5 ms * ¹
galvanische Trennung zwischen Melde- und Versorgungsspannung	4 kV _{eff}
Gateway Modul	
Nennbetriebsspannung U _B	24 V DC
Betriebsspannungsbereich	20 ... 32 V DC
Transistor-Ausgangsmodul	
Leistungsaufnahme	maximal 2 W Logik + Laststrom
Art der Transistorausgänge	plusschaltende PNP-Transistoren
Belastbarkeit bei Transistorausgängen	maximal 50 mA je Ausgang
Zählfrequenz	1 Hz oder 10 Hz umschaltbar * ¹
Impulsbreite / -pause	500 ms oder 50 ms * ¹
Relais-Ausgangsmodul	
Leistungsaufnahme	maximal 3 W
Kontaktart der Relaisausgänge	8 x Schließer
Kontaktbelastbarkeit der Relaisausgänge* ²	
minimal	1,2 V / 1 mA (geeignet zur Ansteuerung von LEDs)
maximal	250 V AC / 400 mA 250 V AC / 2 A (rein ohmsche Last) 30 V DC / 2 A 110 V DC / 0,2 A 220 V DC / 0,1 A
Summenstrom 230 V AC	maximal 8 A (rein ohmsche Last)
Zählfrequenz	1 Hz oder 10 Hz umschaltbar * ¹
Impulsbreite / -pause	500 ms oder 50 ms * ¹
galvanische Trennung zwischen Relaiskontakten und Versorgungsspannung	4 kV _{eff}
Analoges Eingangsmodul	
Leistungsaufnahme	maximal 2 W
Eingangsart	4 analoge Eingänge (0 ... 10 V oder 0 ... 20 mA)
Auflösung	12 Bit
Genauigkeit	Fehler < 0,25 % vom Endwert / 1Jahr * ³
Bürde Stromeingang	100 Ω
Eingangswiderstand Spannungseingang	100 kΩ
Analoges Ausgangsmodul	
Leistungsaufnahme	maximal 3,5 W
Eingangsart	4 analoge Ausgänge (0 ... 10 V oder 0 ... 20 mA)
Auflösung	12 Bit
Genauigkeit	Fehler < 0,5 % vom Endwert / 1Jahr * ³

→ Technische Daten

Analoges Ausgangsmodul

maximale Bürde Stromausgang	500 Ω
Minimaler Lastwiderstand des Spannungsausgangs	1 k Ω

Objektschutz-Modul

Leistungsaufnahme	maximal 1 W
Signalspannung U_s	siehe Tabelle
Eingangswiderstand	siehe Tabelle
maximale Zählerfrequenz	5 Hz ^{*1}
minimale Impulsbreite / -pause	100 ms ^{*1}
Alarm-Verzögerungszeit	0 s ... 4 min (per DIP-Schalter einstellbar)
Scharfschalt-Verzögerungszeit	Alarm-Verzögerungszeit + 30 s
galvanische Trennung zwischen Melde- und Versorgungsspannung	4 kV _{eff}

EMV Verträglichkeit gemäß

Störfestigkeit für Industriebereiche	EN 61000-6-2:2006-03
Statische Entladung (ESD)	EN 61000-4-2:2001-12 Klasse 3
Elektromagnetische Felder	EN 61000-4-3:2008-06 Klasse 3
Schnelle Transienten (BURST)	EN 61000-4-4:2005-07 Klasse 3
Stoßspannungen (SURGE)	EN 61000-4-5:2007-06 Klasse 3
Leitungsgeführte Störgrößen	EN 61000-4-6:2008-04 Klasse 3
Spannungseinbrüche	EN 61000-4-29: 2001-10
Störabstrahlung für Industriebereiche	EN 61000-6-4:2007-09
Funkstörungen	EN 55011:2007-11 Klasse A

Digitale Eingangsmodul können für verschiedene Signalspannungen U_s geliefert werden. Die entsprechende Spannung wird durch die 13. Stelle der Typbezeichnung festgelegt (z.B. EM-G8DEX-0-BA-0).

Signalspannung U_s	Spannungsschlüssel				
	A	B	E	F	U
Nennspannung	12 V AC/DC	24 V AC/DC	60 V AC/DC	110 V AC/DC	220 V AC/DC
Maximale Eingangsspannung	24 V	48 V	75 V	130 V	255 V
Eingangsspannung DC					
maximal Low-Zustand	5,0 V DC	9,5 V DC	12,5 V DC	22,0 V DC	58,0 V DC
minimal High-Zustand	7,5 V DC	14,5 V DC	19,5 V DC	35,0 V DC	92,0 V DC
Eingangsspannung AC					
maximal Low-Zustand	3,5 V AC	6,5 V AC	9,0 V AC	15,0 V AC	40,0 V AC
minimal High-Zustand	10,0 V AC	19,0 V AC	25,0 V AC	45,0 V AC	120,0 V AC
Eingangswiderstand	ca. 5 k Ω	10 k Ω	22 k Ω	68 k Ω	180 k Ω

Verfügbare Signalspannungen digitaler Eingangsmodul

► Wir empfehlen Impulseingänge nicht mit Wechselspannung, sondern nur mit Gleichspannung zu betreiben.

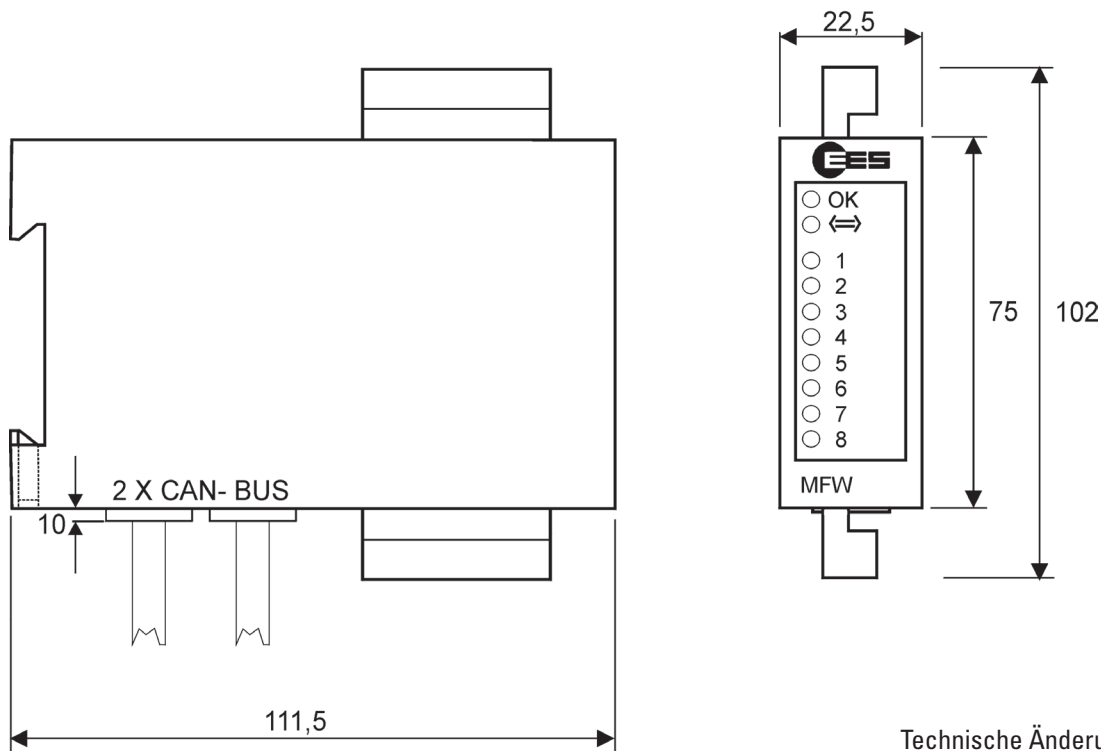
Wenn nicht anders angegeben, beziehen sich die Angaben für Wechselspannung auf eine sinusförmige Wechselspannung mit einer Frequenz von 50/60 Hz und alle Angaben auf eine Umgebungstemperatur von 25 °C.

*1 Andere Werte auf Anfrage

*2 Genauere Spezifikationen stellen wir Ihnen auf Anfrage gern zur Verfügung.

*3 Bei höchsten Genauigkeitsanforderungen steht ein jährlicher Kalibrierdienst bei EES zu Ihrer Verfügung.

→ Maßzeichnung



Maße in mm

Technische Änderungen vorbehalten

→ Bestellbezeichnungen

Artikel-Nummer	Typ	Kurzbeschreibung
97AXXGAX0BA0	EM-G8DEX-0-BA-0	8 DE, Signalspannung 12 V
97AXXGAX0BB0	EM-G8DEX-0-BB-0	8 DE, Signalspannung 24 V
97AXXGAX0BE0	EM-G8DEX-0-BE-0	8 DE, Signalspannung 60 V
97AXXGAX0BF0	EM-G8DEX-0-BF-0	8 DE, Signalspannung 110 V
97AXXGAX0BU0	EM-G8DEX-0-BU-0	8 DE, Signalspannung 220 V
97AXXGAX0BBE	EM-G8DEX-0-BB-E	8 DE (Statisch/Impuls), Signalspannung 24 V
97AXXGBX0BB0	EM-G8DAL-0-BB-0	8 Transistorausgänge
97AXXGCX0BX0	EM-G8DAR-0-BX-0	8 Relaisausgänge
97AXXGEX0BX0	EM-G4AE0-0-BX-0	4 analoge Eingänge 0 ... 20 mA oder 0...10 V
97AXXGIX0BX0	EM-G4AA0-0-BX-0	4 analoge Ausgänge 0 ... 20 mA oder 0...10 V
97AXXGAX0BB2	EM-G8DEX-0-BB-2	Objektschutz-Modul, 8 DE, Signalspannung 24 V
97WXXGAX0BB0	EW-G8DEX-0-BB-0	Gateway-Modul, 8 DE, Signalspannung 24 V

→ Kontakt

Elektra Elektronik GmbH & Co Störcontroller KG | Hummelbühl 7-7/1 | 71522 Backnang | Germany
 Tel. +49 (0) 7191.182-0 | Fax. +49 (0) 7191.182-200 | info@ees-online.de | www.ees-online.de

